

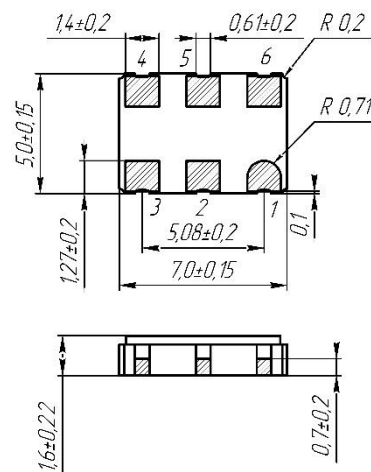
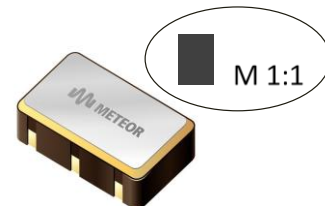
Основные электрические характеристики

Наименование	Ед. изм.	Значение	
		ГК368-УН-1	ГК368-УН
Диапазон номинальных частот	МГц	от 25 до 60	св. 60 до 170
Точность настройки, не более Uупр=1,65 В	×10 ⁻⁶ (код)	±10,0 (5) ±15,0 (6) ±20,0 (7)	
Напряжение управления	В	1,65±1,65	
Пределы перестройки частоты управляющим напряжением, не менее	×10 ⁻⁶	-120 ... +120	-100 ... +100
Основные параметры выходного сигнала: - форма сигнала - выходное напряжение уровень логического «0», не более уровень логической «1», не менее - скважность - длительность фронта нарастания и спада, не более		КМОП	КМОП
	В	0,2Uп 0,75Uп	0,1Uп 0,9Uп
	%	50±5	50±5
	нс	3	3
Емкость нагрузки, не более	пФ	15	
Напряжение питания	В	3,3±5%	
Нестабильность частоты - при изменении напряжения питания на ±5% от номинал. значения, не более - при изменении нагрузки от 15 до 10 пФ	×10 ⁻⁶	±1,5 ±1,5	±2,5 ±2,5
Потребляемый ток, не более	мА	6	18

Температурная нестабильность частоты

Интервал темп., °С (код)	Стабильность, не более, ×10 ⁻⁶ (код)			
	±30 (С)	±40 (Т)	±50 (У)	±75 (Ф)
-10...60 (А)	+	+	+	+
-30...60 (Б)	+	+	+	+
-40...70 (В)	+	+	+	+
-40...85 (С)	+	+	+	+
-60...85 (Д)	+	+	+	+

* - только для ГК368-УН-1


 Корпус металлокерамический
 Покрытие площадок:
 Ni(1,3...8 мкм) Au(0,3...1 мкм)

Назначение выводов

1	Управляющее напряжение
2	Управление выходным буфером (Tri-State Operation): «1» - вкл. выходной сигнал «0» - выкл. (высокий импед.)
3	Общий (GND)
4	Выход (Output)
5	Не подключен
6	Напряжение питания (VDD)

Условное обозначение генератора при заказе и в конструкторской документации:

 Генератор кварцевый **ГК368-УН-7СУ-105,432М-А** КЖДГ.433533.001ТУ


Наименование параметра, единица измерения, режим измерения	Норма для номинальных частот					
	от 20 до 36 МГц	св. 36 до 60 МГц	св. 60 до 80 МГц	св. 80 до 100 МГц	св. 100 до 135 МГц	св. 135 до 170 МГц
Спектральная плотность мощности фазовых шумов, дБ/Гц, не более, При отстройке на:						
- 10 Гц	-53	-61	-68	-43	-47	-36
- 100 Гц	-89	-93	-98	-77	-81	-67
- 1 кГц	-121	-119	-122	-104	-111	-102
- 10 кГц	-151	-149	-149	-122	-138	-131

Требования стойкости к ВВФ

- Стойкость к воздействию механических факторов по группе М6 ГОСТ 25467
- Стойкость к воздействию климатических факторов по группе УХЛ 2.1 ГОСТ 25467

Требования надежности

Гамма-процентная наработка до отказа не менее 20 000 часов в пределах срока службы 20 лет.

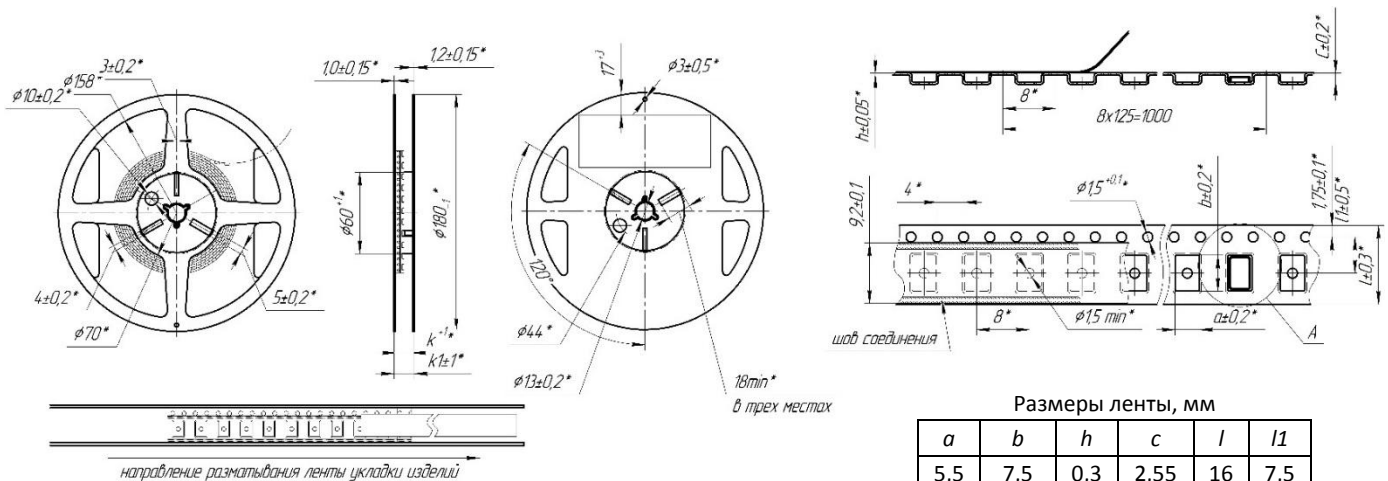
- Изменение рабочей частоты: - за 20 000 ч $\leq \pm 30 \times 10^{-6}$
- за первые 1 000 ч $\leq \pm 15 \times 10^{-6}$

Гамма процентный срок сохраняемости не менее 20 лет

- Изменение рабочей частоты: - за 20 лет $\leq \pm 30 \times 10^{-6}$
- за первый год $\leq \pm 15 \times 10^{-6}$

Упаковка для автоматической сборки

Генераторы, предназначенные для автоматической сборки аппаратуры, упаковываются в количестве не менее 100 шт. в формованную ленту, намотанную на катушку. Начало и конец ленты (относительно свободного конца на катушке) должны иметь участки без генераторов, не менее 40 перфорационных отверстий в конце ленты и не менее 400 мм в начале ленты.



Размеры ленты, мм

a	b	h	c	l	l1
5,5	7,5	0,3	2,55	16	7,5

Размеры, мм.		Максимальная длина ленты, мм.	Максимальное количество изделий (ячеек), шт.
k	k1		
17	19,4	7 000	875